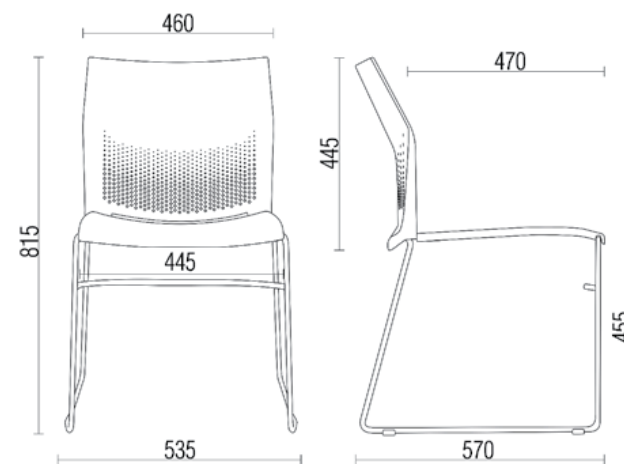




Atik



Cadeira de coletividade e uso múltiplo, empilhável, composta de assento, contra-assento e encosto injetados em polipropileno, estrutura trapézio fabricada em maciço cilíndrico de aço carbono com diâmetro 7/16" e acabamento em pintura eletrostática preta ou cromada. Sapatas injetadas em polipropileno que permitem alinhamento e encaixe lateral entre cadeiras. Permite empilhamento de até 5 unidades sem os braços.